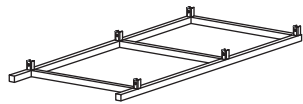


STEEL HYLLA 76

shelf 76/hyllä 76



Delar/Parts/Osat



(A) x2



(B) x6



(C) x3



M6X12

(D) x12

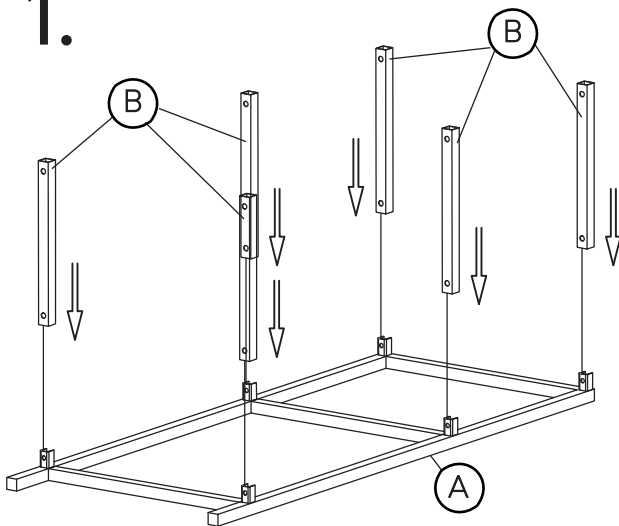


(E) x12

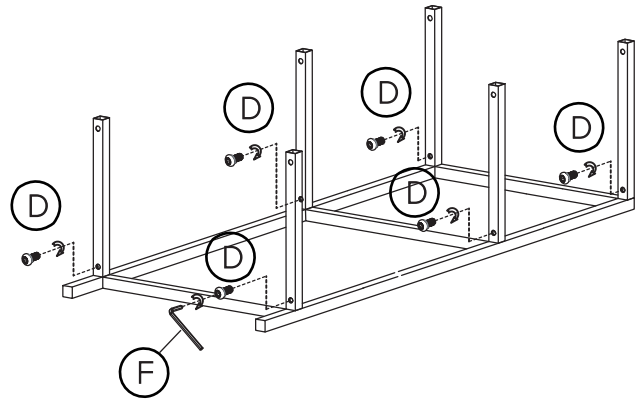


(F) x1

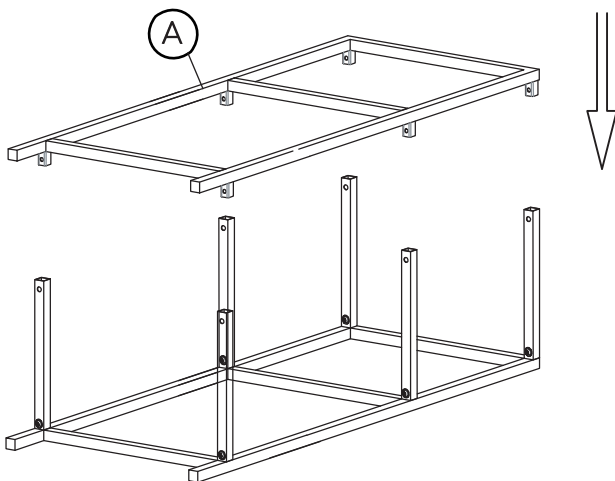
1.



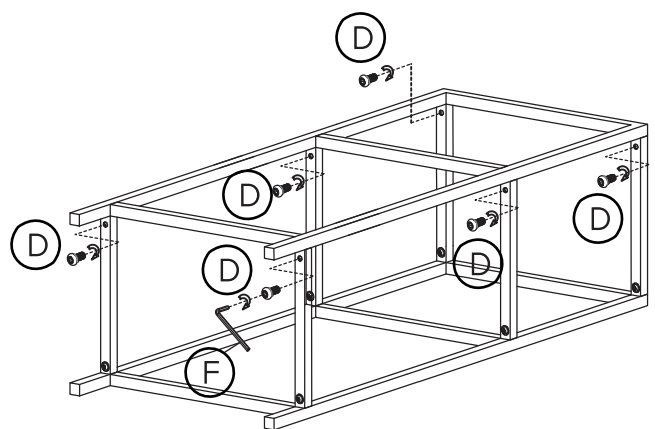
2.



3.

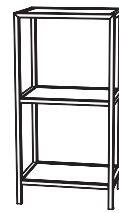


4.

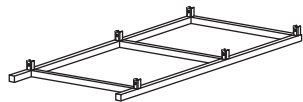


STEEL HYLLA 76

shelf 76/hyllä 76



Delar/Parts/Osat



(A) x2



(B) x6



(C) x3



M6X12

(D) x12

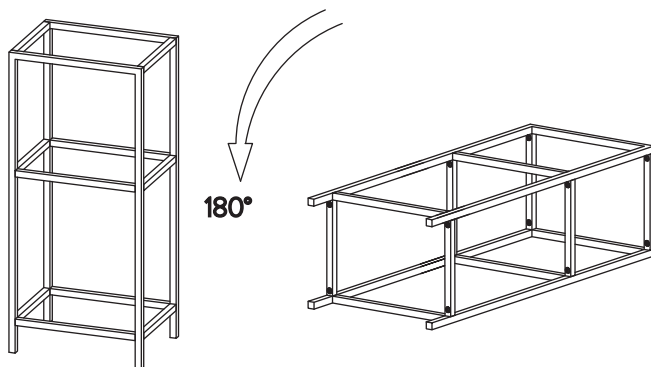


(E) x12

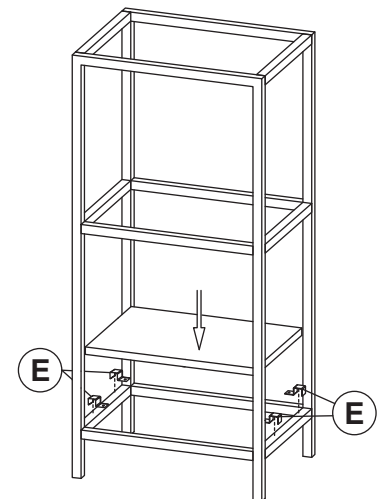


(F) x1

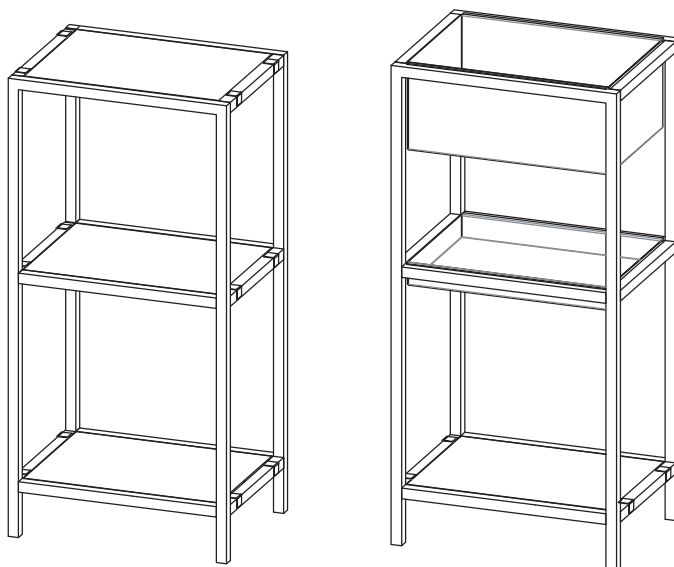
5.



6.



7.



Kan utrustas med olika hyllplan, lådor och hjul.
Can be equipped with different shelves, drawers and wheels.
Voidaan varustaa erilaisilla hyllyillä, laatikoilla ja pyörät.

